

Magnehelic Präzisions-Differenzdruck-Manometer

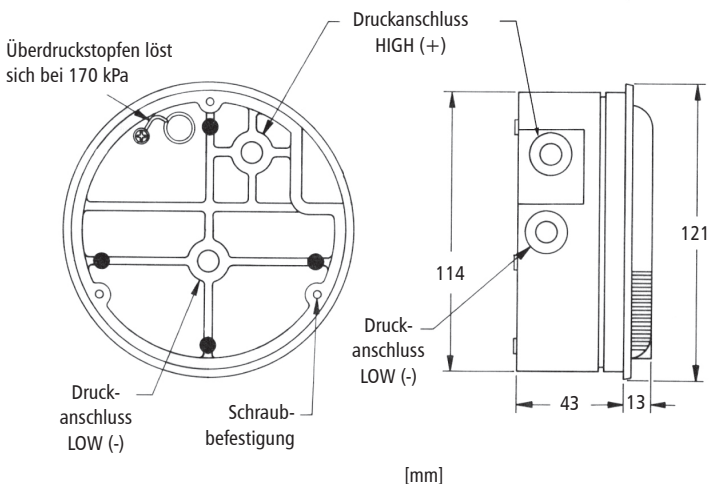
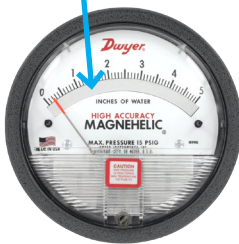
Serie 2000-HA



Skala mit Spiegel verhindert Parallaxenfehler



optional auch mit Edelstahl-Frontring



Technische Daten

Medium	Luft und neutrale, nicht brennbare Gase
Messbereiche	von 0...60 Pa bis 0...3 kPa, auch Messbereiche mit Nullpunkt mittig, z.B. 30-0-30 Pa
Genauigkeit	± 1% v. Skalenendwert ± 1,5% v. Skalenendw. (nur bei 100 und 125 Pa) ± 2% v. Skalenendw. (nur bei 60 Pa)
Temperatur	-7 ... +60°C (Standard)
Druckanschlüsse	1/8" NPT innen (hinten und seitlich)
Gewicht	510 g
Standard Zubehör	2 x Schlauchnippel 1/8" NPT für I.D. 5mm Schlauch, 2 x Blindstopfen, Montagesatz für Einbau, 6-Punkte-Kalibrierzertifikat

Ausführungen / Druckbereiche

Serie 2000-HA

2000HA-60:	0 ... 60 Pa
2000HA-100:	0 ... 100 Pa
2000HA-125:	0 ... 125 Pa
2000HA-250:	0 ... 250 Pa
2000HA-300:	0 ... 300 Pa
2000HA-500:	0 ... 500 Pa
2000HA-1k:	0 ... 1 kPa
2000HA-1,5k:	0 ... 1,5 kPa
2000HA-2k:	0 ... 2 kPa
2000HA-3k:	0 ... 3 kPa

Serie 2300-HA (Nullpkt. mittig)

2300HA-60:	30 ...0... 30 Pa
2300HA-100:	50 ...0... 50 Pa
2300HA-120:	60 ...0... 60 Pa

Eigenschaften

- › extrem hohe Genauigkeit (± 1% bei Standardmodellen)
- › Skala mit Spiegel zum Vermeiden Parallaxenfehler
- › inkl. Sechs-Punkt-Kalibrierzertifikat
- › robustes IP67 Gehäuse schützt vollständig gegen Staub und Wasser



inkl. 6-Punkte-Kalibrierzertifikat

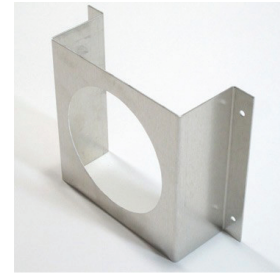
Zubehör, Montagewinkel, Wandkonsolen, etc. für Magnehelic Manometer



Frontglas mit einstellbarem Grenzwertzeiger
 › Typ ASF
 Material: Kunststoff



Frontring aus Edelstahl
 › Typ FRVA
 Material: Edelstahl 1.4301



Aufbau-Montagewinkel
 › Typ MW
 Maße: 200 x 150 x 60 mm
 Material: Alu-Blech



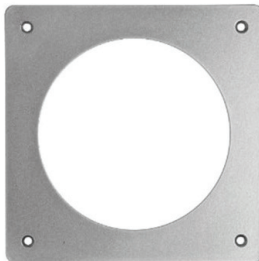
Montage-Platte
 › Typ A-368
 Maße: 130 x 130 mm
 Material: Alu-Blech



Spiegelskala
 › Typ MAG-SPG
 zur Vermeidung von Parallaxen-
 fehlern (falsches Ablesen der Skala)



Wetter- und Sonnenschutz
 › Typ EMWS-03
 Maße: 200 x 180 x 135 mm
 Material: Edelstahl



Wand-Konsole (ALU)
 › Typ DK-1 MB
 Maße: 200 x 200 mm
 Material: Alu-Blech



Wand-Konsole (Edelstahl)
 › Typ DK-1 MVA
 Maße: 200 x 200 mm
 Material: Edelstahl



Wand-Konsole (Weiß)
 › Typ DK-1 MW
 Maße: 200 x 200 mm
 Material: Alu-Blech weiß
 lackiert (RAL 9010)



Standwinkel
 › Typ A-369
 Maße: 145 x 115 x 70 mm
 Material: Alu-Blech



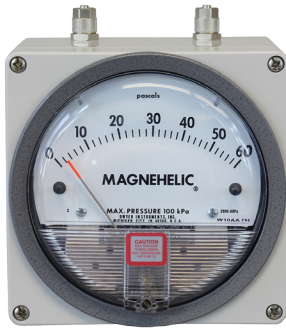
Standwinkel-Set
 Set mit Standwinkel, Servicekoffer,
 Schläuche, etc...
 › Typ A-432



Rohr-Montage-Kit
 › Typ A-610
 Maße: 110 x 110 mm
 für Rohr \varnothing : 40-65 mm
 Material: Stahl lackiert

Kontakt ...

Einbaugehäuse und Standwinkel für Magnehelic Manometer



Mini-Einbaugehäuse

- › Typ MEG
- Maße: 122 x 120 x 85 mm
- Material: ABS-Kunststoff



(Draufsicht)



Service-Gehäuse mit Tragegriff

- › Typ SG-IM
- Maße: 200 x 135 x 105 mm
- Material: ABS-Kunststoff



Edelstahl-Einbaugehäuse

- › Typ MEG-VA
- Maße: 140 x 140 x 65 mm
- Material: Edelstahl



(Draufsicht)

ATEX Ausführung

- › Magnehelic im explosionsgeschütztem ATEX Gehäuse
- › robustes Alu-Druckgussgehäuse mit Glassichtfenster
- › Klassifizierung : II2 GD Ex d IIC Gb T6; $-50^{\circ}\text{C} \leq T_a \leq +60^{\circ}\text{C}$ Ex tb IIIC Db T 85°Ca



Produktvideo zu Magnehelic Manometer

Scannen
Sie hier...



Kontakt ...

Seite 3 von 3